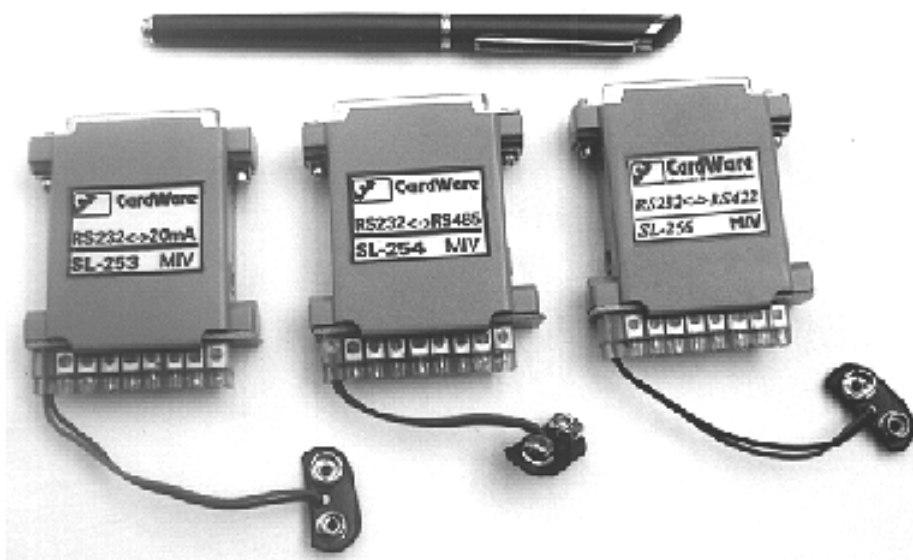


## Konvertori za RS-232 u

- 20mA
- RS-485
- RS-422

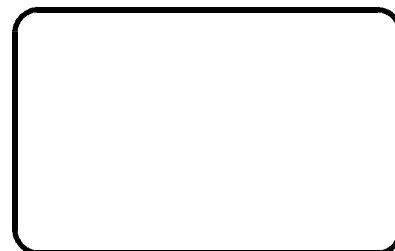
CardWare

MIV



- Svi konvertori su smešteni u kompaktno *dongle* kućište dimenzija: 70mm x 55mm x 18mm
- Sa RS-232 strane imaju D25F (ženski konektor)
- Direktno priključivanje na PC COM port
- Sa konvertovane strane su luster klemne
- Montaža bez lemljenja

 **CardWare**  
Stražilovska 4, 21000 Novi Sad  
www.cardware.co.yu  
**Tel/Fax: 021/612-335**  
**Mob: 063/513-741**  
e-mail: info@cardware.co.yu



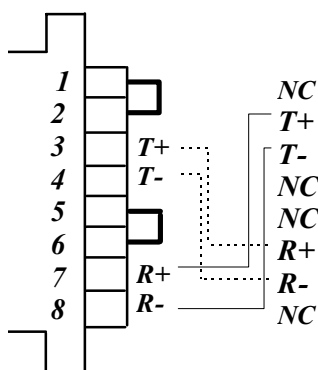
## Tehnički podaci

### ☞ SL-253

**(RS-232 <-> 20mA petlja sa galvanskim odvajanjem)**

Najveća prednost strujne petlje je da se njom najlakše (i najjeftinije) ostvaruje potpuno **galvansko odvajanje** komunikacionih uređaja, a budući da se informacije ne prenose naponskim nivoom (kao kod RS-232) nego zatvorenom strujnom petljom, osetljivost na smetnje je mnogo manja.

Galvansko odvajanje je neophodno kod povezivanja uređaja koji su dosta udaljeni (preko 15 m) ili kod uređaja koji mogu da imaju naponsku razliku između masa. To se najčešće javlja u zgradama sa loše izvedenim električnim instalacijama. Posledica upotrebe obične RS-232 veze u takvim uslovima je povremeno pregorevanje komunikacionih kartica (npr. UNIX server) i terminala. Do takve potencijalne razlike može doći i pri udaru groma ili vezivanju zidnih utikača na različite faze.



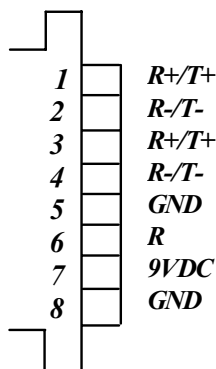
- ✓ Brzina prenosa: do 19200 Bd
- ✓ Maksimalna udaljenost: 2000m
- ✓ Vrsta veze: point-to-point, full-duplex
- ✓ Rx i Tx kanali se mogu posebno namestiti kao pasivni ili aktivni pomoću kratkospojnika na klemnama
- ✓ Napajanje RS232 strane je "fantomsko" tj. iz izlaznih signala RS232 konektora
- ✓ Napajanje: preko malog ispravljača 8V-12V/250 mA (nije potrebno ako su Rx i Tx pasivni)

⊗ LED indikacija: Tx i Rx signali

### ☞ SL-254

**(RS-232 <-> RS-485)**

RS-485 je poludupleksna veza koja omogućuje (uz neki odgovarajući protokol) vezivanje do 32 uređaja u mrežu i to sve pomoću jedne parice. U bilo kom trenutku samo jedan uređaj može da bude aktivan (tj. da bude predajnik), a svi mogu da primaju. RS-485 standard ne specificira



upotrebljeni protokol već samo električne osobine veze. Koristi se diferencijalni (simetrični) signal (5V).

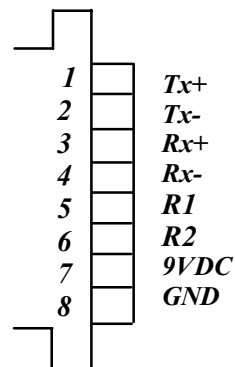
- ✓ Brzina prenosa: do 38400 Bd
- ✓ Maksimalna udaljenost: do 1000m
- ✓ Vrsta veze: multidrop, half-duplex
- ✓ Transmit Enable: preko DTR signala (pin 20 RS-232 konektora)
- ✓ Napajanje: preko malog ispravljača 8V-12V/250mA

⊗ LED indikacija: DTR i napajanje

### ☞ SL-256

**(RS-232 <-> RS-422)**

RS-422 je dupleksna veza koja je mnogo manje podložna smetnjama od RS-232 zbog toga što se koriste diferencijalni (simetrični) signali, za razliku od RS-232 veze kod koje se svi signali posmatraju u odnosu na jednu referentnu tačku (pin 7, GND).



- ✓ Brzina prenosa: do 38400 Bd
- ✓ Maksimalna udaljenost: 1000m
- ✓ Vrsta veze: point-to-point, full-duplex
- ✓ Napajanje: preko malog ispravljača 8V-12V/250 mA

⊗ LED indikacija: Tx i Rx signali