

CardWare d.o.o.
Auto ID
www.cardware.rs

SL-621 Relejni modul za SL-62

Tehnički opis

v1.0 jun 2022

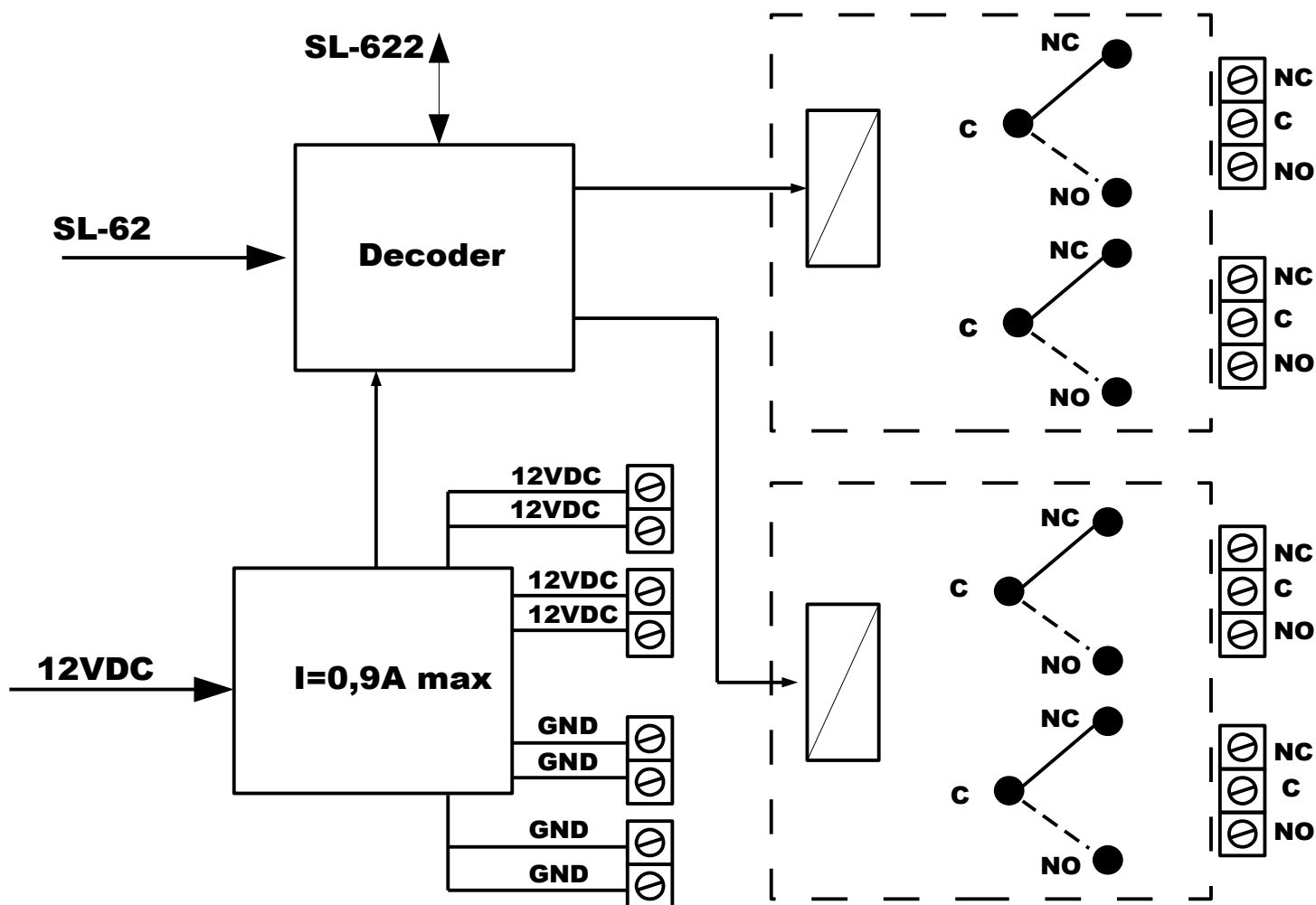
Opšti opis

Jingle2 kontroler SL-62 može da se koristi kao tajmer opšte namene samo uz uređaj kao što je relejni modul SL-621. Ovo je zbog toga, što 3-pinski izlaz SL-62 kontrolera koristi vrlo specifičnu, kodiranu šemu, kako bi se prenelo i napajanje i informacija o izboru jedne od 4 melodije jednim trožilnim kablom.

Relejni izlazi opšte namene se mogu koristiti samo ako se 3-pinski izlaz SL-62 uređaja prvo dekoduje i koristi za uključivanje i isključivanje ovih releja.

Modul SL-621 radi upravo to i upravlja sa dva dupla releja sa beznaponskim izlazima.

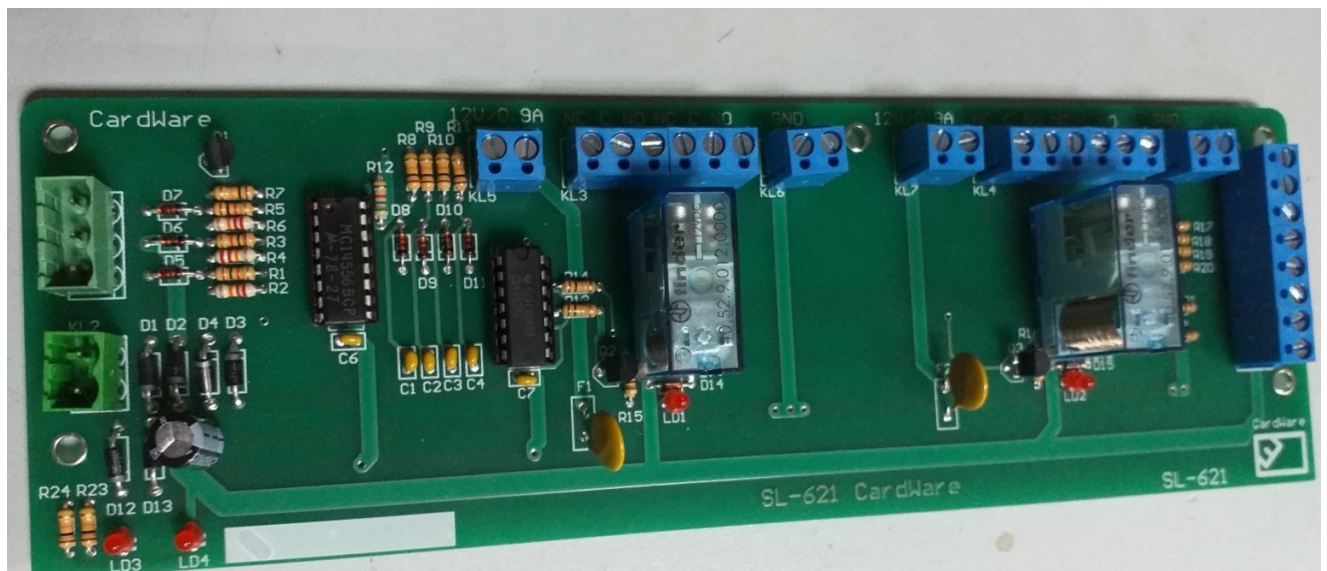
- Četiri izlazne šeme SL-62 se koriste da uključe i isključe ova dva releja
- Oba releja imaju po dva kompletna izlazna kola (NO-radni,C-zajednički,NC-mirni)
- Izlazna kola se mogu koristiti sa strujno ograničenim naponom (12V/0.9Amax) ukoliko je potreban naponski izlaz umestio beznaponskog. Pri tome svi izlazi imaju istu referentnu masu tj. nema galvanskog odvajanja.
- The SL-621 poseduje 8-pinsku klemu za vezu sa tzv. manuelnim modulom SL-622 koji je predviđen za montažu na zid ili se drži na nekom stolu. Ovaj modul pokazuje status dva releja na SL-621 putem dve LED diode i omogućava ručnu promenu stanja oba releja putem četiri tastera.



Gornji blok dijagram prikazuje elemente relejnog modula SL-621.

- 3-žilni ulazni kabel sa tajmera SL-62 može biti duži od preporučenih 20m za Jingle2 uređaje jer SL-621 ima svoje napajanje. Ne preporučuju se kablovi duži od 100m.
- Ulaz od 12VDC treba da je čist i u mogućnosti dati do 2,5A ako se relejni izlazi koriste sa izlazima 12VDC/GND. Ako se koriste samo beznaponski izlazi, dovoljno je 0,5A.
- Kabl ka modulu SL-622 može biti STP mrežni kabel dužine do 20m.
- Dekoder ulaznih signala ima i flip-flopove koji pamte stanje releja do sledeće izmene ili gubitka napajanja cele ploče SL-621

Štampana ploča SL-621



- 3-pinska klema levo gore je za ulaz sa SL-62
- 2-pinska klema levo dole je za ulazni napon 12VDC
- gornji red ima dve grupe klemi sa po 2,6 i 2 priključka
 - prva (levo) 2-pinska klema je strujno ograničen naponski izlaz 12VDC/0.9A
 - 6-pinska klema u sredini služi za dva nezavisna izlazna kola (NC,C,NO) susednog releja
 - druga (desna) 2-pinska klema je GND (masa) za 12VDC kolo
- 8-pinska klema sa desne strane služi za povezivanje sa modulom SL-622, koji prikazuje stanje releja i omogućuje ručnu promenu stanja tih releja sa tasterima uklj/isklj. (Pod uslovom da je prekidač sa ključem okrenut)
- LED-ovke pored releja na štampanoj ploči pokazuju stanje uključenosti (ispod releja na slici gore)
- LED-ovke pokazuju prisustvo ulaznog 12DC napona sa 2-pinske kleme i sa pinova 1 i 2 sa ulaza od SL-62

Konektori (svi konektori su kleme sa rasterom 2,5mm)

- **KL1 3-pinska klema** ulaz sa SL-62
 1. pin 1 ulazne šeme (+ ili – od 12DC)
 2. pin 2 ulazne šeme (+ ili – od 12DC)
 3. pin 3 ulazne šeme (spojene sa pinom 1 ili pinom 2)
- **KL2 2-pinska klema** 12VDC/2,5A ulaz za napajanje
 1. GND
 2. +12V..13VDC (2,5A)
- **KL3 6-pinska klema** izlazna kola za rele 1
 1. NC1 (normally connected - mirni)
 2. C1 (common - zajednički)
 3. NO1 (normally open - radni)
 4. NC2 (normally connected - mirni)

- 5. C2 (common - zajednički)
- 6. NO2 (normally open - mirni)
- **KL4 6-pinska klema** izlazna kola za rele 2
 - 1. NC1 (normally connected - mirni)
 - 2. C1 (common - zajednički)
 - 3. NO1 (normally open - radni)
 - 4. NC2 (normally connected - mirni)
 - 5. C2 (common - zajednički)
 - 6. NO2 (normally open - radni)
- **KL5 2-pinska klema** 12VDC/0.9A max izlaz
 - 1. 12VDC/0.9A max (ukupna struja oba pina zajedno je maks. 0,9A)
 - 2. 12VDC/0.9A max
- **KL6 2-pinska klema** GND
 - 1. GND
 - 2. GND
 - 3.
- **KL7 2-pin screw terminal** 12VDC/0.9Amax output
 - 1. 12VDC/0.9A max (total current of both pins is 0,9A)
 - 2. 12VDC/0.9A max
- **KL8 2-pin screw terminal** GND
 - 1. GND
 - 2. GND
- **KL 9 8-pinska klema** veza ka modulu SL-622
 - 1. S1 taster za uključivanje RL1 (kratak impuls ka GND uključuje RL1)
 - 2. R1 taster za isključivanje RL1 (impuls ka GND)
 - 3. S2 taster za uključivanje RL2 (impuls ka GND)
 - 4. R2 taster za isključivanje RL2 (impuls ka GND)
 - 5. GND zajednička masa za sva 4 tastera
 - 6. LD1 LED signal za stanje RL1, vezati na katodu LED1
 - 7. LD2 LED signal za stanje RL2, vezati na katodu LED2
 - 8. 12V koristi se za napajanje LED1 i LED2. Povezati sa anodama LED1 i LED2

Ulazne šeme

Ovaj odeljak opisuje kako se koriste izlazne šeme SL-62 za uključivanje i isključivanje releja SL-621

Željeni efekat na SL-621	Izlazna šema
UKLJUČI rele 1	3
ISKLJUČI rele 1	2
UKLJUČI rele 2	4
ISKLJUČI rele 2	1

Da bi se koristio SL-62 kao tajmer opšte namene sa SL-621, ove izlazne šeme moraju biti konfigurisane sa ovim vremenskim događajima za uključivanje i isključivanje releja.

Trajanje vremenskih događaja može biti namešteno na najkraće moguće tj. 1s.