

SL-22

Dvokanalni bistabilni relejni modul

Tehnički opis

V1.0 April 2024

1 Osobine i namena

SL-22 je modul sa dva beznaponska relejna kanala (oba sa po dva odvojena izlaza), koji služi kao dodatak sistemima kontrole pristupa. Prvenstvena namena mu je da od kratkotrajnih signala (za otvaranje neke elektromagnene brave) napravi dugotrajno stanje na relejnim izlazima.

Oba relejna izlaza se mogu kontrolisati sledećim beznaponskim ulazima:

- T1A (Toggle) - kratak spoj na ovom ulazu menja stanje releja 1. Ako je bio setovan onda se resetuje i obrnuto
- T1B (Toggle) – isto kao T1A. Kratak spoj na bilo kom od ova dva ulaza menja stanje releja 1 u suprotno od trenutnog.
- SET1 – kratak spoj na ovom ulazu setuje rele1
- RST1 – kratak spoj na ovom ulazu resetuje rele1 .
- T2A - kratak spoj na ovom ulazu menja stanje releja 2. Ako je bio setovan onda se resetuje i obrnuto
- T2B – isto kao T2A. Kratak spoj na bilo kom od ova dva ulaza menja stanje releja2 u suprotno od trenutnog.
- SET2 – kratak spoj na ovom ulazu setuje rele2
- RST2 ulaz – kratak spoj na ovom ulazu resetuje rele2

Oba relejna izlaza imaju po dva, galvanski odvojena izlazna kola sa po jednim zajedničkim, mirnim i radnim kontaktom.

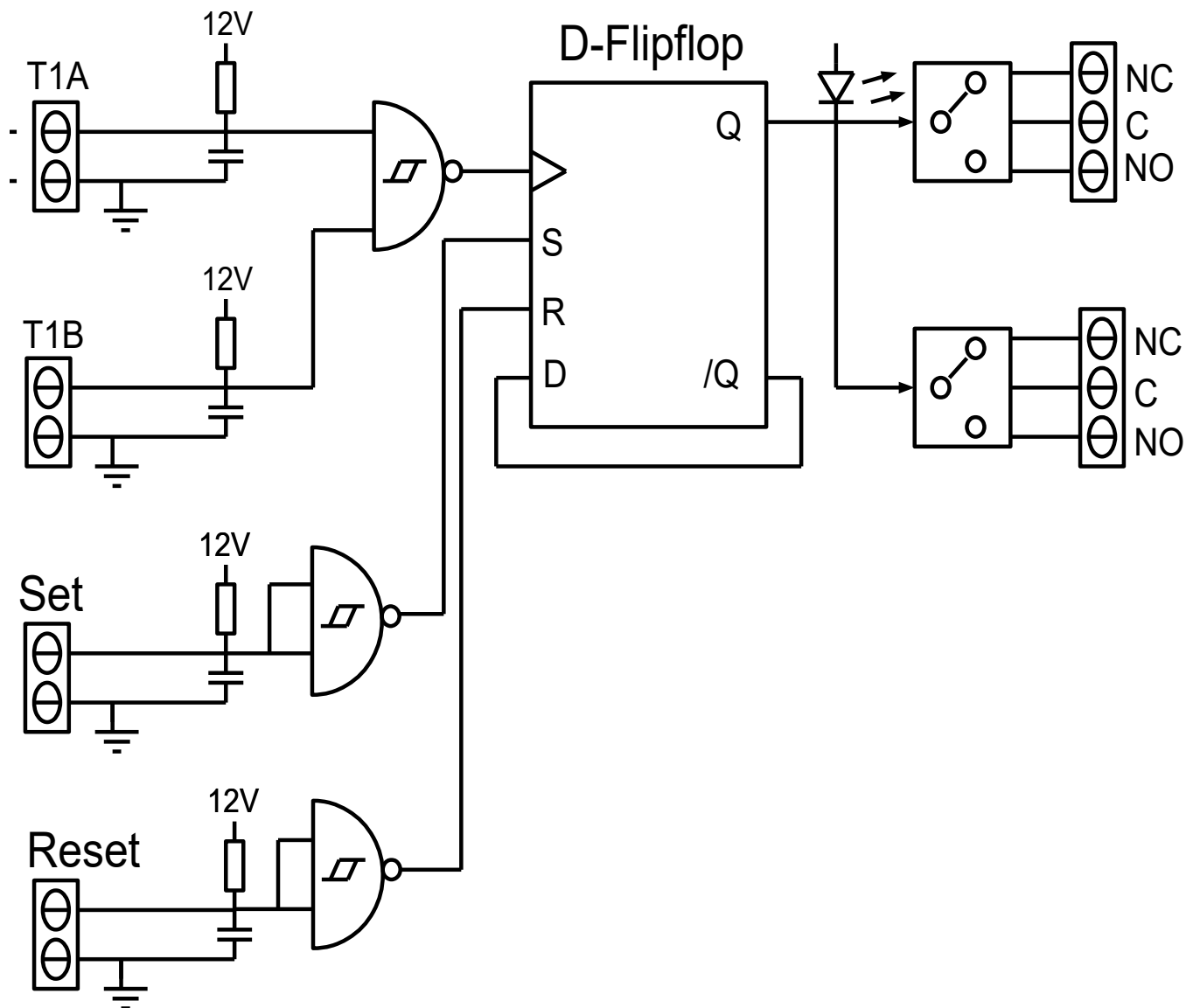
Napomena: T ulazi zahtevaju kontakte sa čistim signalima jer ako kontakt koji kratko spaja T ulaze treperi, onda će odgovarajući izlaz nekoliko puta preći iz jednog stanja u drugo pa je moguće da će ostati u prvobitnom stanju umesto da pređe u sutrotno. Relejni izlazi na kontrolerima imaju neko treperenje, pa je vremenska konstanta T ulaza povećana na 10ms, ulaznim kondenzatorom i velikim otpornikom.

2 Blok šema

SL-22 sadrži tri nezavisne celine:

1. Bistabil tj. flip-flop 1 sa pripadajućim ulazima i izlazima
2. Bistabil tj. flip-flop 2 sa pripadajućim ulazima i izlazima
3. Napajanje sa punjačem akumulatora, kolom za zaštitu akumulatora od dubokog pražnjenja i signalizacionih izlaza za nestanak ulaznog napona i niskog napona na akumulatoru.

Prikazan je samo jedan od dva ista flip-flop kanala:



Napomene:

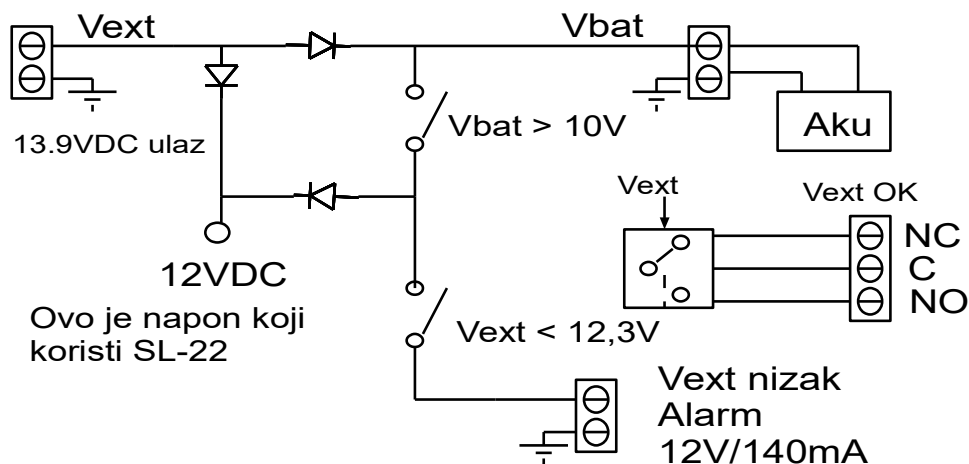
- RC konstanta za Reset je nešto veća od one za Set pa će prilikom uključivanja napajanja SL-22 izlazni bistabili biti u resetovanom stanju.
- Pored prikazanih beznaponskih ulaza, na stanje bistabila se može uticati modulom SL-622 koji je sa SL-22 povezan 8-žilnim STP kablom. Taj modul ima po jedan Set i Reset taster za oba kanala, po jedan LED za indikaciju stanja oba releja i bravicu sa ključem za omogućavanje radat tastera.

Deo napajanja, punjača baterije i signalizacije stanja napajanja;

SL-22 koristi ulazni napon od 13,9VDC koji se koristi za punjenje zalivenog olovnog akumulatora i za istovremeno napajanje logičkih kola i releja.

Akumulator je olovni od oko 7Ah i u slučaju da je napunjen i održavan, trebalo bi da pruža bar 12 sati rada SL-22 u slučaju nestanka ulaznog napona.

SL-22 ima zaštitu akumulatora od dubokog pražnjenja što znači da će se napajanje iz akumulatora isključiti kada napon akumulatora padne ispod 10V. Postoji i ugrađena histereza pa neće doći do štektanja prilikom isključivanja akumulatora.



- Ulazni napon od 13.9V se dobija iz čoperskog napajnja sa podesivim izlaznim naponom i uz pad napona od 0,2V na rednoj diodi se dobija preporučeni napon od 13,7V za trajno punjenje zalivenih očovnih akumulatora.
- Napon označen sa 12VDC je napon koji SL-22 koristi. Kada postoji spoljašnje napajanje ili kada spoljašnjeg napajanja nema ali je napon akumulatora viši od 10V, ovaj napon će biti u granicama (10V do 13V)
- Na blok šemi nije označeno da je struja punjenja akumulatora ograničena na oko 1,65A
- Postoji beznaponski izlaz sa mirnim i radnim kontaktom koji menja stanje kada nestane Vext tj. nestane 220V. SL-22 će još funkcionisati sa akumulatorskim napajanjem a kada i to prestane, drugi rele (12VDC prisutno) menja stanje pa je moguće pratiti oba događaja
- Postoji naponski izlaz (12V, 140mA) koji se uključuje kada Vext padne ispod 12,3V

Preklopnici na blok šemi su mosfetovi, koji su uključeni (predstavljaju kratak spoj) kad je ispunjen prikazani uslov ($V_{bat} > 10V$) i ($V_{ext} < 12,3V$)

Eksterni modul SL-622

Eksterni modul SL-622 se spaja sa SL-22 uređajem preko 8-žilnog STP kabla. Modul je predviđen za zidnu montažu a može, uz prepravke stajati i na radnoj površini.

SL-622 služi za indicaciju stanja oba releja na SL-22 i to putem LED lampice. Pored toga, za oba kanala poseduje po jedan Set i Reset taster.

Poseduje i bravicu sa ključem kojom se Set i Reset tasteri mogu isključiti tj. njihovim pritiskanjem se ne menja stanje odgovarajućih releja.

SL-622 spreda. U gornjem redu su LED lampice za prvi i drugi kanal a ispod (zeleni) tasteri za Reset kanala. Dole su tasteri za Set kanala. U sredini je bravica aktivaciju Set/Reset tastera.

