

SL-84 Programabilni kontroler pristupa/registrator događaja

Priručnik za instalaciju

Verzija: PCB: R10 FW: 8403x

Zamenjuje: 8402x

1 Napomene

• ID medijumi, kontaktne čašice

U tekstu koji sledi se podrazumeva da kontroler SL-84 koristi iButtone kao ID medijume i jednostavne, pasivne kontaktne kutije za čitanje iButtona. Postoje i drugi moduli za čitanje koji se mogu povezati na SL-84, umesto kutije za čitanje iButtona. Različiti moduli čitaju različite ID medijume: magnetne kartice, RF kartice, tagove itd. Moduli za čitanje ID medijuma mogu da budu i višefunkcionalni uređaji, kao što je PIN tastatura. Ovo tehničko uputstvo će, ipak, pretpostaviti da su za čitanje korišćene jednostavne kutije za iButtone, osim u slučajevima kada je naglašeno drugačije. Ovim se postiže jasnoća i lako shvatanje uputstva.

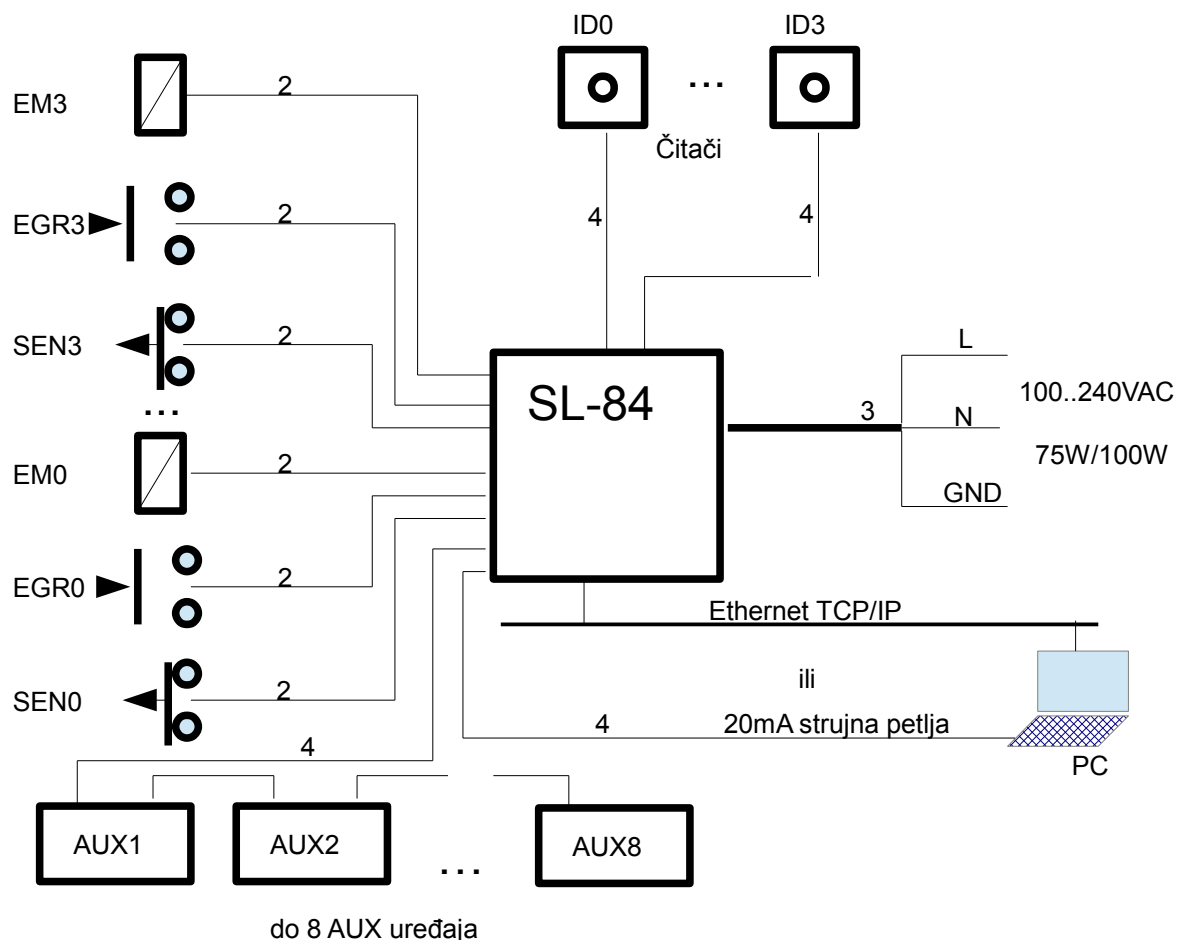
• Komunikacija

U uputstvu se podrazumeva da se za komunikaciju između kontrolera i MASTER PC-ja koristi strujna petlja, koja se veže na COM port računara. Kontroler SL-84R10 ima na sebi Tibbo Netmodule i time je omogućeno direktno povezivanje na ethernet TCP/IP mrežu.

1.1.1 Karakteristike

- alfanumerički LCD 24x2 sa pozadinskim osvetljenjem
- 4 konfigurabilna čitačka ulaza (iButton, RF, PIN tastature i dr.)
- 4 beznaponska senzorska ulaza
- 4 beznaponska egress ulaza
- 4 konfigurabilna relejna izlaza (12V ili beznaponski, oba polariteta)
- izlazi su galvanski odvojeni od kontrolera u sve 4 konfiguracije
- konfigurabilno trajanje uključenosti sva 4 releja
- funkcija evidencije radnog vremena (bafer od 8192 registracije)
- funkcija kontrole pristupa (ID tabela od 4096 osoba)
- konfigurabilnost kao PLC (svi događaji utiču na sve izlaze)
- generisanje slučajnih događaja na svim ulazima sa promenljivom verovatnoćom
- 8 vremenskih događaja za generisanje signala (kraj smene, pauza,..)
- alarmi za nasilan ulazak (vrata otvorena a rele nije aktivan)
- alarmi za predugo otvorena vrata (vreme otvorenosti podesivo)
- AUX konektor za priključivanje još do 8 uređaja (čitači, terminali..)
- PC komunikacija preko aktivne 4-žilne strujne petlje (do 1000m)
- RJ-45 konektor za direktno priključenje na Ethernet - TCP/IP
- 12V/7Ah akumulator za do 24h autonomnog rada
- punjač akumulatora sa maks. 2,5A
- zaštita akumulatora od dubokog pražnjenja
- alarmni izlaz za nestanak spoljašnjeg napajanja
- većina konektora u obliku RJ-11 i odvojivih luster klemi (5mm)

2 Opšti opis sistema



- EM0,..,EM3** elektromagnetne brave, prihvatnici, turniketi itd. (12V ili beznaponski)
- EGR0,..,EGR3** egres - beznaponski ulazi (obično otvoren, za taster za otvaranje brave)
- SEN0,..,SEN3** senzor - beznaponski ulazi (obično zatvoren, za senzor za vrata)
- AUX1..AUX8** razni AUX uređaji u lancu (čitači, terminali, satni moduli itd.)
- ID0,..,ID3** čitački moduli za iButtone, RF kartice itd.

Sistem SL-84 služi za kontrolu pristupa osoba u određenu prostoriju ili zgradu. Pored toga, sistem služi i za registraciju događaja: ulazaka, izlazaka, otvaranja i zatvaranja vrata. Njegov izgled je predstavljen na slici 1.

Pod registracijom se podrazumeva beleženje vrste događaja, vremena i datuma kao i šifre ID medija (ako se radi o ulasku ili izlasku). Ti podaci se prebacuju na PC radi dalje obrade.

Kontrola pristupa se obavlja preko elektromagnetne brave (prihvatnika) koji je montiran u nepokretni deo vrata. Brava se može otključati i na staromodni način: ključem, i to za slučaj da sistem ne funkcioniše kako treba ili da je došlo do kratkog spoja. U normalnim uslovima za otvaranje vrata se koriste iButton kojim vlasnik dodiruje kontaktnu kutiju na zidu, čime se aktivira elektromagnetna brava.

Na jednu upravljačku jedinicu se mogu spojiti čitača (preko AUX interfejsa je moguće priključiti još čitača). Kontaktna kutija je sastavljena i od kontaktne kutije za iButtone i dve LED lampice u boji koje služe za indicaciju uspešnog čitanja i aktiviranosti releja.

Upravljačka jedinica je smeštena u metalnu kutiju koja se montira na zid.

Dimenzije kutije su 38x40x8 cm. U istoj kutiji se nalaze i AC/DC konvertor koji napaja kontroler i 12V/7Ah zaliveni olovni akumulator za slučajeve nestanka mrežnog napona.

Uređaj je spojen na nadređeni PC preko serijske veze ili direktno priljučen na ethernet TCP/IP mrežu.

Serijska veza je galvanski odvojena strujna petlja, pa dužina kabla može iznositi i do 1000m.

3 Hardver

Sastoji se od:

- kontrolerske ploče SL-84R10,
- dela za napajanje (AC/DC modul),
- metalne kutije sa vratima (ovde se smešta ploča, akumulator i deo za napajanje).
- čitača: kontaktne kutije za iButtone, RF čitači
- AUX uređaja u lancu
- iButtonâ DS1990A sa plastičnim držačima ili RF kartica/tagova
- SL-253 konvertora RS-232/strujna petlja (u slučaju serijske veze sa PC-em)

3.1 Kontrolerska ploča SL84

Slika 2. prikazuje kontrolersku ploču. Sledeći elementi su važni za instalaciju:

- Čitački ulazi (1 do 4) se nalaze uz gornju ivicu štampane ploče i svaki ima vertikalnu telefonsku utičnicu i rastavljive 5mm-ske kleme. Bilo koji od ova dva konektora se može koristiti.
- IO tj. ulazno-izlazni konektori 1 do 4, koji se nalaze uz levu ivicu ploče. Ovo su šestopolne, rastavljive, 5mm-ske kleme. Svaka sadrži:
 - relejni izlaz - pojedinačno podesiv kratkospojnicima;
 - senzorski ulaz (za reed senzore za stanje otvorenosti vrata),
 - ulaz za tastere (egres tasteri – za bezuslovno otvaranje vrata),
- Blokove kratkospojnika (po jedan za svaki IO konektor) za konfiguraciju relejnih izlaza. Svaki se može konfigurisati na jedan od sledećih načina;
 - 12V/NO izlaz 12V/1,5Amax - kad je rele aktivan (default postavka, za EM brave)
 - 12V/NC izlaz 12V/1,5Amax. - kad je rele neaktivan (za sigurnosne brave, zaključane kad su pod naponom)
 - NV/NO beznaponski izlaz (spoljašnji napon 30V max) kratno spojen da je rele aktivan
 - NV/NC beznaponski izlaz (spoljašnji napon 30V max) u prekidu kad je rele aktivan

Svaki blok kratkospojnika se može podesiti na željeni način uz pomoć dva ili tri džampera. Postavke su nacrtane u gornjem levom uglu štampane ploče a i ovde u priručniku.

- AUX priključak, u donjem levom delu ploče. Vertikalna telefonska utičnica i rastavljiva 5mm-ska klema. Duži kablovi (preko 20m) bi trebalo da su STP (koristeći svih 8 žila) pa se u tom slučaju koristi klema. AUX kanal služi za priključivanje dodatnih čitača, terminala, satnih displeja itd. Uređaji se vezuju u lanac, a ukupna dužina kablova treba da je ispod 60m.
- Strujna petlja, u donjem levom uglu štampane ploče. Vertikalna telefonska utičnica i rastavljiva 5mm-ska klema. Služi za povezivanje sa serisjkim portom računara sa konvertorom SL-253. Ne mora se koristiti ako je veza preko mreže.
- Mreža, vertikalni RJ-45 konektor uz levu stranu donje ivice ploče. SL-84R10 se može povezati na standardni svič (direktni kabl) ili PC (krossover kabl)
- Akumulator; rastavljiva 5mm-ska klema se nalazi desno na donjoj ivici štampane ploče. Služi za povezivanje kontrolera sa zatvorenim olovnim akumulatorom 12V/7Ah. Akumulator je zaštićen od dubokog pražnjenja (kontroler se sam isključi kada napon akumulatora padne ispod 10V) i trebalo bi da

traje mnogo duže od akumulatora u uređajima bez takve zaštite, a koji su izloženi dužim nestancima napajanja. Radi ispravnog rada kontrolera, akumulatora bi trebalo menjati svake dve godine bez obzira na zaštitu.

- ALARMni izlaz za nestanak ulaznog napona; rastavljiva 5mm-ska klemica se nalazi desno na donjoj ivici štampane ploče. Ako ulazni napon (14VDC) padne ispod 12V, ovaj konektor dobija 12V-ni napon iz akumulatora, koji je ograničen na 100mA, koji može poslužiti za svetlosnu ili zvučnu signalizaciju problema.
- Ulazni napon (14VDC) rastavljiva 5mm-ska klemica se nalazi desno na donjoj ivici štampane ploče. Ovaj ulaz je povezan sa izlazom AC/DC modula, koji se potenciometrom podešava na 14V. Ulaz je zaštićen 5A-skim samoresetujućim osiguračem.
- SHLD - oklop, tri rastavljive 5mm-ske klemice (jedna na gornjoj ivici između čitača 1,2 i 3,4, dva na levoj ivici, između IO konektora 1,2 i 3,4 i iznad AUX klemice). Ove klemice su povezane sa masom štampane ploče i metalnom kutijom i mogu se povezati sa oklopom kablova radi bolje zaštite od elektromagnetnih smetnji
- DIP prekidač (jezik, ID kôd kontrolera, baud rate).

ID kôd kontrolera je u opsegu (00H – 3FH). Ovaj kôd se šalje kao poslednji karakter svakog sloga registracija. Svrha ovoga je razlikovanje odakle je stigla registracija u slučaju da se svi slogovi upisuju u istu datoteku. Ukoliko je više kontrolera priključeno na isti PC, DIP prekidače treba namestiti tako da se ID kodovi kontrolera razlikuju.

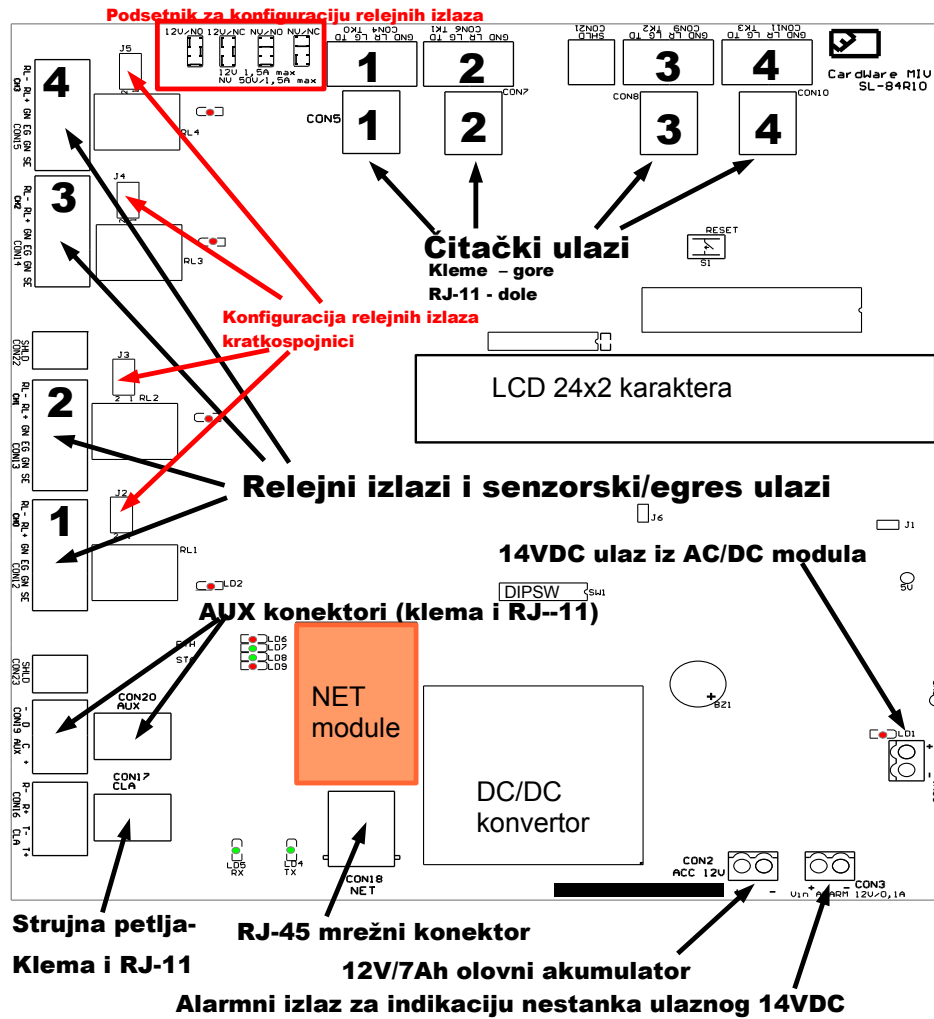
Adresa se namešta pomoću prekidača SW1 do SW6 DIP prekidača. SW1 je najniži, a SW6 najviši bit ID kôda.

Ako je preklopnik u "ON" položaju, odgovarajući bit je "0", u protivnom je "1".

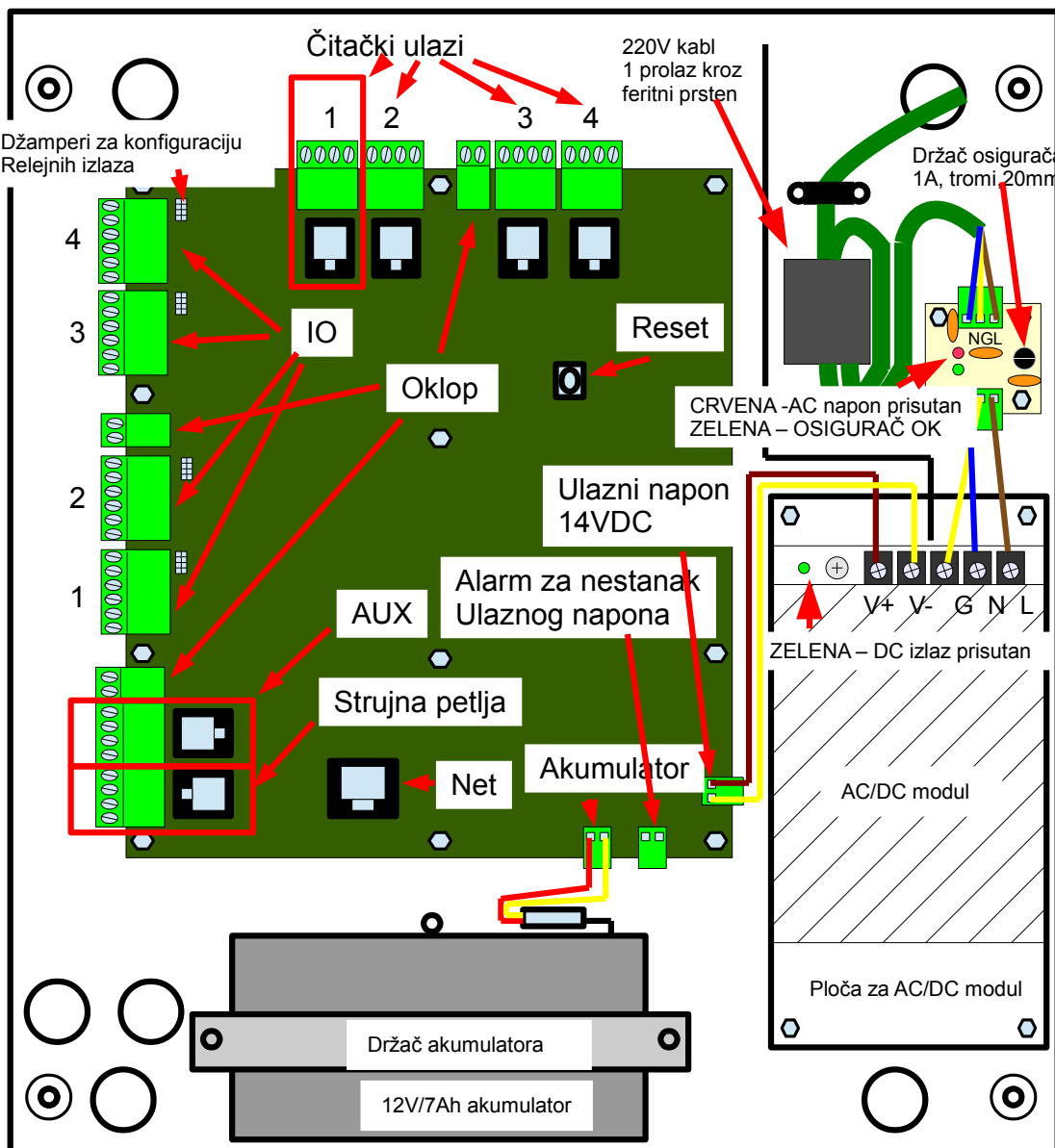
Ukoliko u sistemu ima više kontrolera, neophodno im je namestiti različite ID kodove.

Preklopnici SW7 i SW8 određuju izbor jezika za ispis poruka na LCD ekranu.

SW7	SW8	jezik
ON	ON	mađarski
ON	OFF	engleski
OFF	ON	srpski
OFF	OFF	grčki



Slika 2 Štampana ploča



Slika 3 SL-84R10 u kutiji

3.2 Napajanje

1. Spojna ploča sa klemama, varistorima i osiguračem

Ulazni kabl sa 220VAC se priključuje na spojnu ploču preko rastavljive 3-pinske klemne.

Treba paziti da faza dođe na kontakt obeležen slovom (L), da bi prošla kroz osigurač. Mora se koristiti dobro uzemljenje za srednji kontakt (G).

Uređaj je zaštićen od prenapona pomoću dva varistora: između faze i neutralnog voda i između faze i zaštitnog uzemljenja.

2. Feritni prsten oko kabla za napajanje 220V

Radi potiskivanja visokofrekventnih simetričnih smetnji. U sredinama sa puno šuma, korisno je dodati još koji feritni prsten. Kabl treba provući samo jedanput kroz feritni prsten.

3. AC/DC konvertor

Pretvara ulazni mrežni napon u opsegu 110-240VAC u 14VDC. U zavisnosti od verzije, snaga konvertora može biti 75W ili 100W. Nominalni izlazni napon je 15V, ali je uz pomoć potenciometra pored izlaznih klemni podešen na 14V.

4. Zaliveni olovni akumulator od 12V/7Ah

Akumulator obezbeđuje autonomiju uređaja u slučaju nestanka spoljašnjeg napajanja. Izračunavanje približnog trajanja autonomije je moguće jedino ako je akumulator u dobrom stanju i potpuno napunjen. Moguće je predvideti samo autonomiju za statičku potrošnju a ako je potrošnja dinamička (npr. potrošnja putem elektromagnetnih brava) trajanje možemo samo približno odrediti. U ovim slučajevima autonomija zavisi od potrošnje brava, broja aktiviranja, nameštenog trajanja aktivacije releja itd.

Približne vrednosti:

akumulator 12V, 7Ah = 84Wh

ploča SL-84R10 bez aktivnih releja = 3W

RF čitač = 3W, dva RF čitača = 6W

AUX uređaji: sabrati snagu svih priključenih AUX uređaja (maks. cca. 15W)

Punjenje

Akumulator se puni konstantnim naponom od oko 13,8V sa maksimalnom strujom od 2,5A.

Zaštita od dubokog pražnjenja

Ako napon akumulatora padne ispod 10V, kontroler se isključuje i potrošnja iz akumulatora padne na par mA. Čak i pored ove zaštite, treba isključiti akumulator ako je kontroler na duže vreme isključen sa AC napajanja.

3.3 Kontaktna kutija (iButton čitač)

To je aluminijumska kutija sa rupama za šrafove za montažu. Sadrži kontaktnu kutiju za iButtone i dve LED lampice.

- Signalizacija
 - čitanje OK - zeleni signal
 - relej aktiviran - crveni ili žuti signal

Treba napomenuti da se crvena LED lampica uvek pali na kontaktnoj kutiji n (n=1,2) kada se aktivira relej n. To može da se desi iz raznih razloga i zavisi od toga kako je konfigurisan kontroler. Može npr. da bude posledica promene stanja na senzorskim ili egres ulazima ili pipanja iButtona na *neku drugu* kontaktnu kutiju.

Kao što je već rečeno, postoje i drugi čitači ID medijuma, ali će o njima više reči biti u narednim odeljcima. Takođe bi trebalo pogledati i tehnička uputstva tih čitača.

3.4 Konektori i kablovi

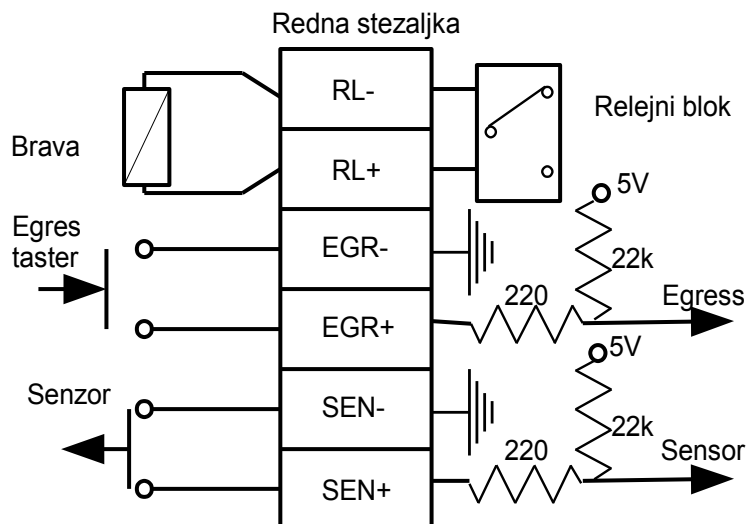
3.4.1 IO - Ulazno/izlazni 6-pinske kleme (CON8, CON9)

Redne stezaljke sa leve strane ploče omogućuju pristup ulazno - izlaznim funkcijama.

To su:

- Senzorski ulaz,
- Egres ulaz,
- Izlaz za magnetnu bravu (relej): 12V/2,5A.

Na slici 3 prikazan je dijagram za jedan kanal (jedna od dve šestopolne klemne kontrolera).



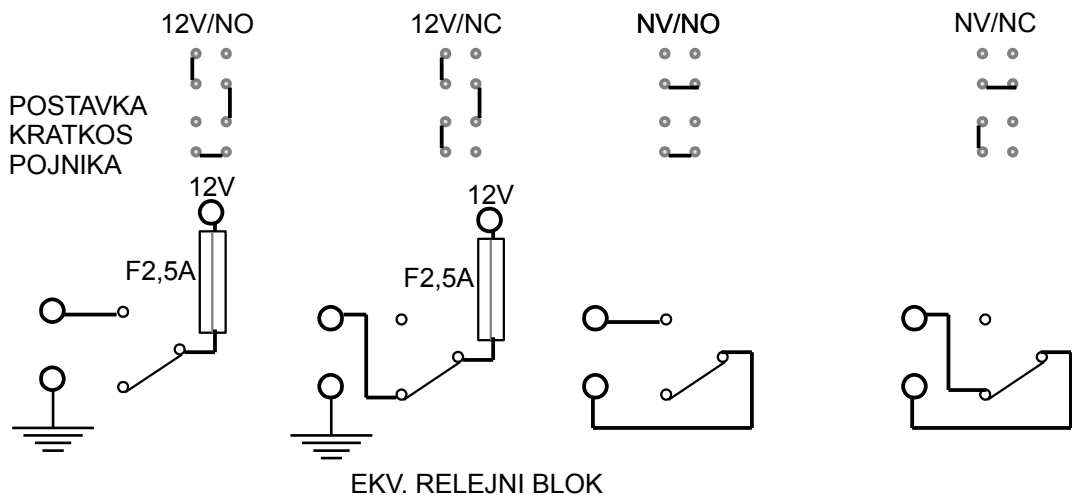
Slika 4 IO konektor

Napomene:

- Egres i senzorski ulazi imaju dodatnu prenaponsku i EMC zaštitu koja ovde nije prikazana
- Relejni izlazi su spojeni sa 30V-nim varistorom, pa je upotreba spoljašnjih napona preko 28V zabranjena

Dva relejna bloka se mogu podesiti kratkospojnicima na sledeća 4 načina:

- **12V/NO** 12V Normally Open
Default: nema napona
12V se pojavljuje na RL+, RL- kontaktima kada je rele aktivan
Koristiti za obične EM prihvatnike koje su otvorene pod naponom
- **12V/NC** 12V Normally Closed
Default: 12V
Nema napona na RL+, RL- kontaktima kada je rele aktivan
Koristiti za sigurnosne (panik, požar) brave koje su zaključane pod naponom
- **NV/NO** No Voltage Normally Open
Default: kontakti otvoreni
Kontakt između RL+ i RL- se zatvara kada je rele aktivan
Koristiti za brave sa spoljašnjim napajanjem (npr. 24V)
- **NV/NC** No Voltage Normally Closed
Default: kontakti zatvoreni
Kontakt između RL+ i RL- se zatvara kada je rele aktivan
Koristiti za brave sa spoljašnjim napajanjem (npr. 24V)



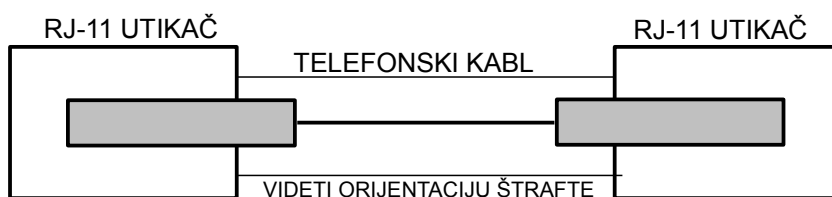
3.4.2 Čitači (TK0, TK1, TK2, TK3)

Čitački interfejsi imaju paralelno spojene redne stezaljke i telefonske (RJ-11) buksne tako da je moguće koristiti bilo koji od ova dva priključka u zavisnosti od primenjenog kabla.

Dužina kabla bi trebalo da je manja od 20m.

Telefonski tj. RJ-11 konektori (CON5, CON7, CON8, CON10)

Mogu se koristiti pljosnati četvorožilni telefonski kablovi sa 6/4 utikačima (RJ-11). Utikače treba krimpovati tako da polugice dođu sa iste strane kabla, npr. da obe polugice budu sa strane šava na kablu.



4-pinske redne stezaljke (CON4, CON6, CON9, CON11)

Neki čitački moduli nemaju redne stezaljke nego samo telefonske RJ-11 konektore. U ovom slučaju se sa čitačke strane moraju koristiti RJ-11/klemna adapteri. Oznake na stezaljkama čitača ili adaptera su ili iste kao na CON4, CON6 ili se prema donjoj tabeli.

Žice treba spojiti jedan-na-jedan tj. GND na GND, LR na LR ili L1 itd.

CON4/6/9/11	Čitač/adapter
GND	GND
LR	L1
LG	L2
TD	D

3.4.3 AUX interfejs (CON19, CON20)

AUX interfejs je četvorožični dvosmerni interfejs za povezivanje perifernih jedinica na SL-8x kontrolere. Protokol je vrlo sličan I²C protokolu, uz postojanje još 2 žice za GND i V+.

Pinovi vertikalnog RJ-11 konektora:

1	V+	12V-13,8V, 0,9A max
2	CLK	SCL ekvivalent
3	DATA	SDA ekvivalent
4	GND	

AUX uređaji se vezuju na red. Svaki ima svoju adresu određenu baznom adresom (koja je određena tipom uređaja) i dodatnom adresom, koja se namešta sa jednim ili više džampera ili DIP prekidačem.

Svaki AUX uređaj ima dva 4-pinska RJ-11 konektora. Na jedan (ulazni) konektor se uređaj veže na master-kontroler ili na prethodni AUX uređaj u lancu, koji je bliži kontroleru. Na drugi konektor se vezuje sledeći AUX uređaj tj. prvi udaljeniji od kontrolera.

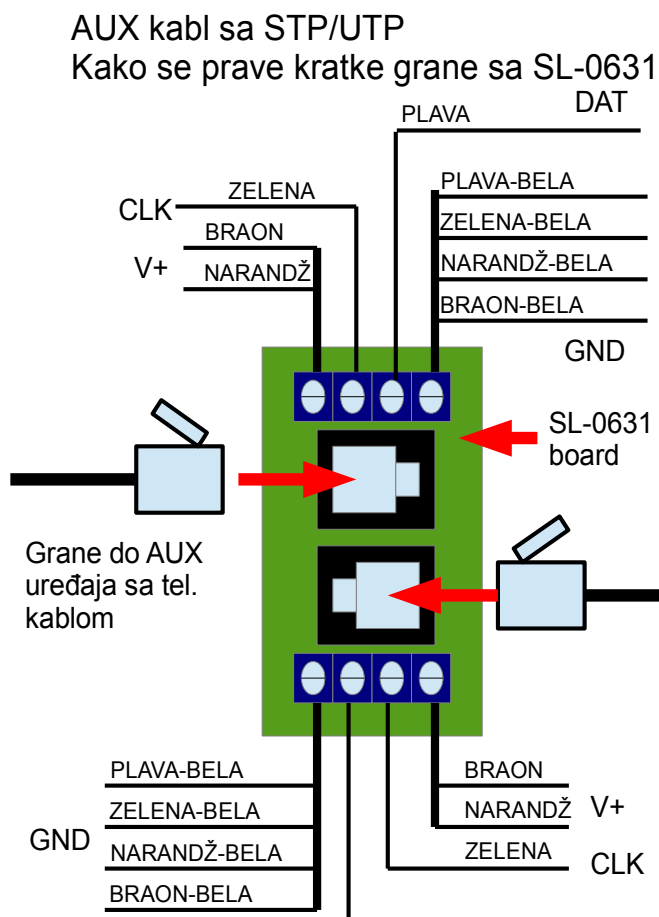
Poslednji AUX uređaj u lancu mora da ima 2 džampera zbog pull-up otpornikâ.

Trenutna verzija firmwarea za SL-84 (8403) kontroler podržava da maksimalno 8 različitih AUX uređaja može da se veže na master-kontroler.

Pljosnati telefonski kabl (pa i telefonska utičnica) se može koristiti samo ako se koristi jedan AUX uređaj i to na kratkom kablju (do 10m). Ako se koristi duži kabl, ili se povezuje više od jednog AUX uređaja u niz, treba koristiti UTP (ili STP radi bolje zaštite od smetnji). Pojedine žice treba povezati na sledeći način:

1	V+	braon, narandžasta
2	CLK	zelena
3	DATA	plava
4	GND	braon-bela, narandžasta-bela, zelena-bela, plava-bela

Ovako se povezuje glavni STP kabl, koji može biti dugačak do 60m. AUX uređaju se mogu vezati na ovaj kabl tako što se on na određenim mestima prekida i prave se kratke grane (nekoliko metara) sa pljosnatim telefonskim kablom. Za ovu namenu postoji pločica SL-0631, koja na sebi sadrži dve 4-struke kleme i dve telefonske utičnice (sve je spojeno paralelno).



3.4.4 Serijska komunikacija - aktivna strujna petlja (Current Loop Active) (CON16, CON17)

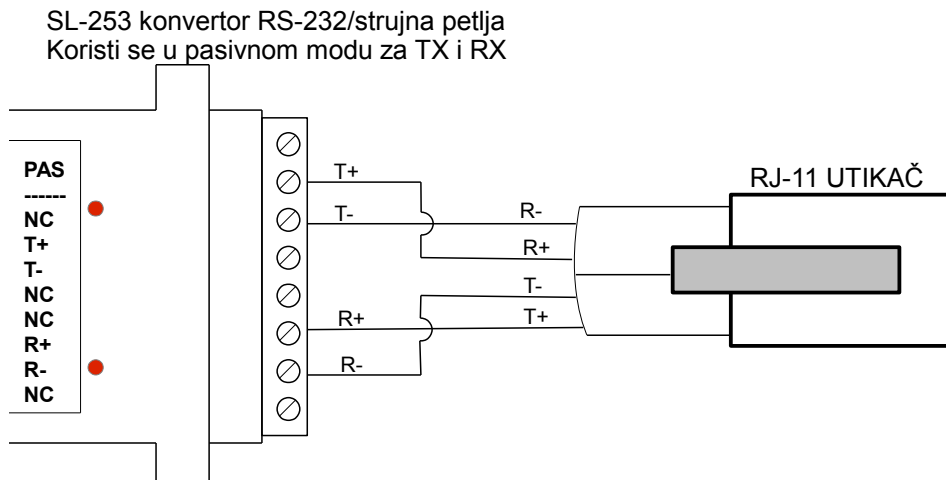
Kontroler SL-84R10 koristi strujnu petlju za serijsku komunikaciju i za to postoje dva konektora: CON16 - 4 pinska redna stezaljka i CON17 - telefonska 6/4 utičnica.

Budući da je strujna petlja aktivna, tj. SL-84R10 daje struju od 20mA i za RX i za TX kanale, konvertor SL-253 sa strane PC-a treba da se koristi u pasivnom režimu.

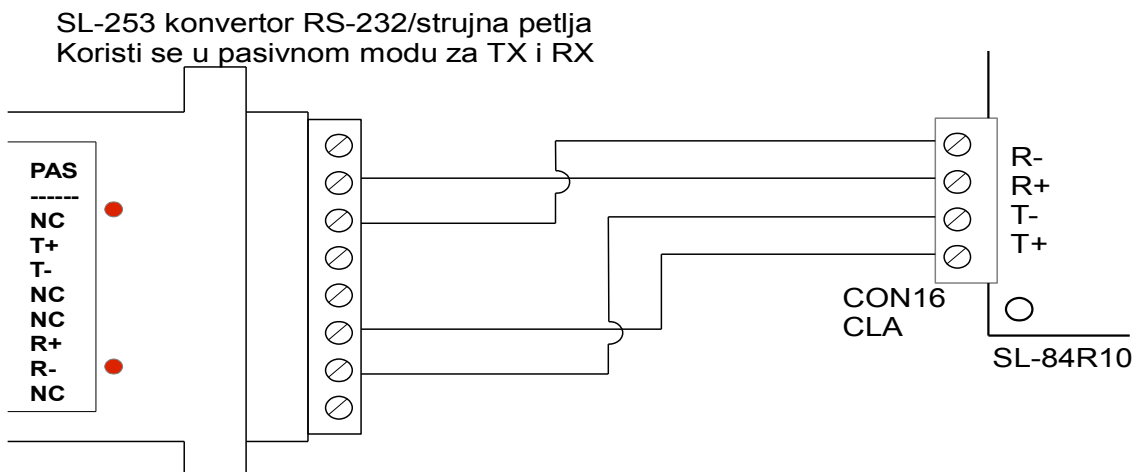
Dužina kabla može biti do 1000m.

Ne postoji kratkospojnik za izbor tipa komunikacije strujna petlja/ethernet. Serijska komunikacija preko strujne petlje se može koristiti i ako je Tibbo (ethernet) modul ubačen u podnožje, pod uslovom da se dva metoda komunikacije ne koriste istovremeno.

Telefonski tj. RJ-11 konektor (CON17)



4-pinska redna stezaljka (CON16)



3.4.5 Ulazni napon - 2 pinska redna stezaljka (CON1)

CON1 je konektor za ulazni napon iz AC/DC pretvarača.

Ulaz je zaštićen od prenapona i obrnutog spajanja pomoću 5A/30V samoresetujućeg osigurača i 15,3V/5A zener diode. Prisustvo i dobar polaritet ulaznog napona se vidi pomoću crvene LED diode (LD1) neposredno iznad konektora CON1

3.4.6 Akumulator - 2 pinska redna stezaljka (CON2)

CON2 se koristi za priključivanje zalivenog olovnog akumulatora 12V/7Ah na SL-84R10. Akumulator se puni preko samoresetujućeg osigurača od 2,5A koji ograničava struju punjenja u slučaju da je akumulator neispravan ili potpuno prazan. Napon praznog hoda na kontaktima CON2 je 13,7-13,8V.

3.4.7 ALARM izlaz - ulazni napon nizak - 2 pinska redna stezaljka (CON3)

CON3 je 12V/100mA izlaz za javljanje alarmnog stanja tj. nestanka ulaznog napona na CON1. Ukoliko napon na CON1 padne ispod 12,3V, ovaj izlaz postaje aktivan tj. dobija 12V koji se može koristiti za signalnu lampicu ili pištalicu. Izlaz je zaštićen samoresetujućim osiguračem od 140mA pa je to potrebno imati u vidu prilikom izbora načina signalizacije

3.4.8 Oklop - 2 pinske redne stezaljke (CON21, CON22, CON23)

CON6, CON7 i CON8 su spojeni na masu štampane ploče i sa metalnom kutijom. Ako postoje EMI problemi ili kablovi prolaze kroz sredinu sa elektromagnetnim smetnjama, upotreba oklopljenih kablova pomaže, naročito ako se oklopi kablova spoje na konektore CON6, CON7 i CON8.

4 Firmware 8403x (x je verzija: slova a, b,...)

Firmware ima sledeće funkcije:

- Posle reseta pozivaju se rutine za samoproveravanje. Inicijalizuje se LCD, a proveravaju se i eksterni i interni RAM. Proverava se i ROM checksum.

Tokom samoproveravanja se na ekranu vidi sledeće:

F	D	3	1		D	:	7	1		X	0	1	F	F	I	C								
A	S	M	:	2	.	0	a		C	:		8	4	0	3	i								

1. četvorocifreni heks broj u gornjem levom uglu je reset kôd, koji pokazuje gde se našao program u trenutku kada se desio reset. Pošto RESET može da se dogodi za vreme watchdog timeouta, ovaj kod je od velike koristi za praćenje mogućih firmwareskih grešaka,
2. bajt posle 'D' je vrednost koja je postavljena na DIP prekidaču,
3. X predstavlja početak XRAM provere, 4 heksa karaktera predstavljaju brojač strana,
4. I predstavlja početak provere internog RAMA, C predstavlja početak provere ROM checksuma,
5. donja vrsta daje informacije o verziji asemblera i C dela firmwarea.

Posle rutina za samoproveravanje, proverena je ispravnost baferovanih registracija i pokazivača na podatke. Ako su se pokazivači poremetili, kontroler ih resetuje. Kao posledica ovog reseta brojač registracija će biti 0, a i bafer će se isprazniti.

Ako se pokazivači bafera poremete posle reseta, FATAL_RESET brojač se uvećava, a u suprotnom se RESET brojač uvećava. Ova dva brojača se mogu iščitavati komandom STATUS. Ovo su 16-bitni brojači i korisni su za praćenje problemâ, kakvi su nestanci registrovanih podataka ili remećenjâ tabelâ pristupa.

Ako ovi brojači imaju tendenciju da se uvećavaju to, najverovatnije, znači da postoji EMI problem, pa je potrebno filtriranje linija za napajanje pomoću off-line UPS-a, izolacionog transformatora, ferita itd. Problemi mogu da nastanu i zbog lošeg uzemljenja, tj. kada žica za uzemljenje nije vezana na odgovarajuće uzemljenje, sa malom otpornošću.