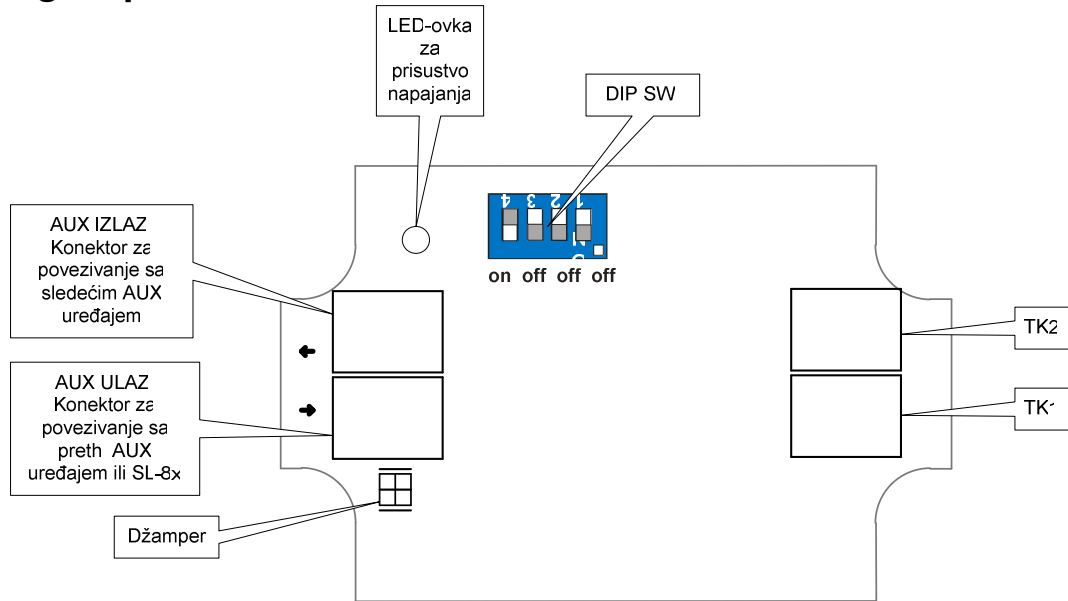


# **SL-862: 2 ID / AUX konvertor**

**Tehnički opis**

Ver. 1.0b 10.3.2011

## Izgled ploče



SL-862 je AUX uređaj koji omogućuje priključivanje do 2 iButton čitača (TK-2, TK-4 i sl.), ili do 2 čitača RF kartica (SL-847, SL-8471 i sl.), magnetnih kartica (SL-841) ili drugih čitačkih modula predviđenih za priključivanje na čitačke ulaze terminala SL-83 i SL-84.

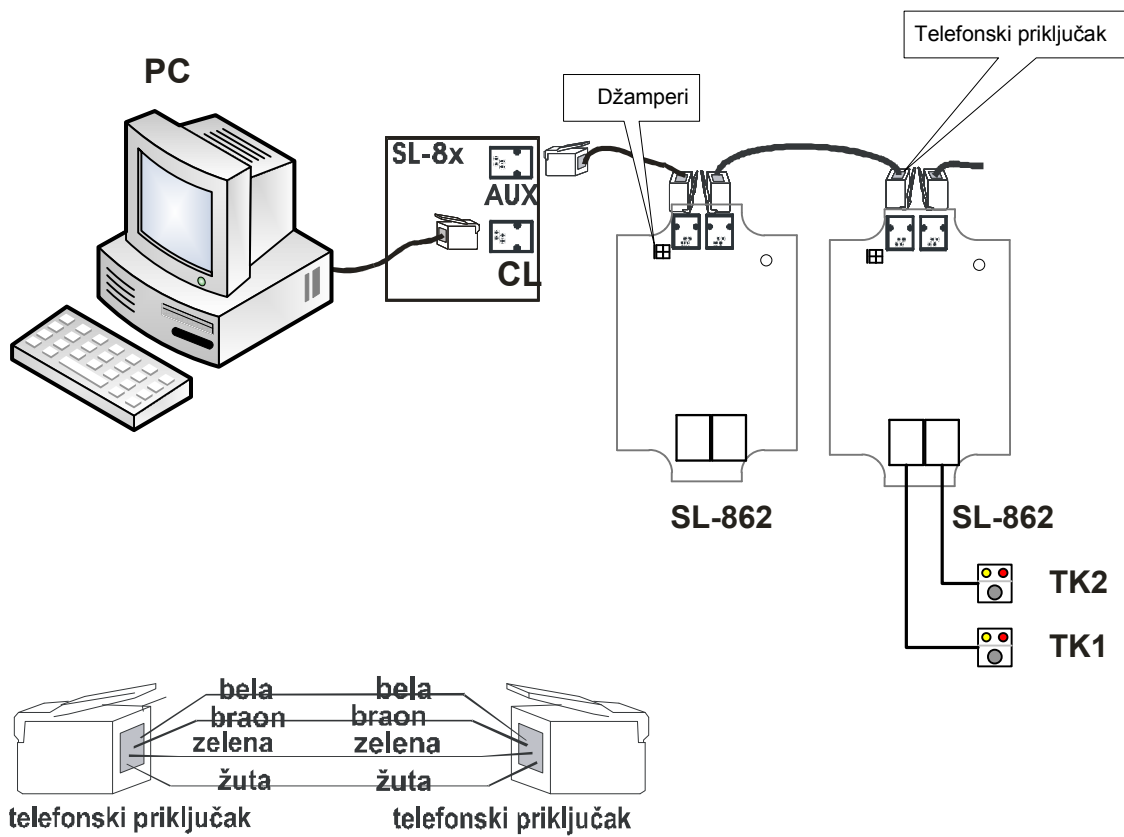
Mogući razlozi primene SL-862 su:

- Povećanje dužine kabla između čitačkog modula i kontrolera SL-8x. Ova dužina inače iznosi 20m a sa primenom SL-862 je moguće koristiti bar 40m do samog SL-862 plus 20m do svakog čitačkog modula.
- Povećanje broja čitačkih modula koje možemo priključiti na kontrolere SL-83 (2) ili SL-84 (4).
- Priključivanje ne-AUX čitača na isključivo-AUX kontrolere kao SL-88

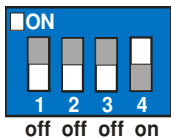
### Napomene:

- Crvene LED lampice čitača prikačenih na SL-862 se ne ponašaju isto kao kada se ti čitači direktno priključe na SL-8x kontrolere. Kada su čitači direktno priključeni na kontroler, crvene LED lampice određenog kanala se aktiviraju kada se aktivira relej dotičnog kanala (čak i onda kada je relej aktiviran nekim drugim događajem). U slučaju kada je čitač priključen preko SL-862, čitač nema pridružen relejni izlaz pa ni ne može prikazivati stanje tog izlaza. (Od verzije FW 8x03 AUX događaji mogu prouzrokovati aktiviranje bilo kog relejnog izlaza.) Trenutni FW uređaja SL-862 upravlja crvenim LED lampicama oba čitača tako, što crvena lampica prati ponašanje zelene/žute tj. aktivira se kad je ID medij pročitan.

### Povezivanje



## Konfigurisanje



Pomoću DIP prekidača se namešta:

- AUX adresa uređaja (SW1 i SW2)
- Kod događaja (Event code, EC) (SW3)
- Polaritet LED-ovki na TK1 i TK2 (SW4).

SW1	SW2	SW3	Adresa	EC TK1	EC TK2
On	On	On	30h	0	1
		Off		4	5
On	Off	On	32h	2	3
		Off		6	7
Off	On	On	31h	4	5
		Off		8	9
Off	Off	On	33h	6	7
		Off		A	B

Adrese SL-862 terminala su od 30h do 33h.

Na primer, ako je adresa 32h, SW3 Off i registracija se izvrši na TK2, tada se generiše kod događaja 7.

Polaritet LED-ovki na TK čitačima:

U zavisnosti od tipa čitača, SW4 se stavlja u odgovarajući položaj.

Ukoliko se koriste RF čitači, SW4 je na OFF.

Ukoliko se koriste TK čitači, SW4 je na ON.

Kad nema sinhronizacije od strane terminala, LED-ovke zasvetle 5 puta, i SL-862 se resetuje. Ovo se ponavlja dok se ne uspostavi komunikacija s terminalom.

## Podešavanje tabele AUX funkcija nadređenog kontrolera

Pomoću Cnf8302/Cnf8402 programa podešavamo AUX funkciju za iščitavanje podataka iz SL-862;

AUX kanal: omogućen

AUX adresa: postavljen na istu adresu koja je podešena na SL-862 uređaju putem SW1 i SW2

Funkcija: 1

Frekvencija: 1