



SL-50R9 Kontroler pristupa

Tehnički opis

Verzija FW: 2.1x

1 Opšti opis

SL-50 je jednostavan kontroler pristupa na bazi Dallas iButtona i (uz određena ograničenja) RF kartica. Kada uređaj pročita korisnički ID medijum, relej se aktivira u zavisnosti od toga da li se šifra medijuma nalazi u tabeli uređaja. Ažuriranje tabele je moguće putem PC programa i, u slučaju iButtona, preko MASTER iButtona, što znači da PC nije potreban.

- SL-50R9 može da pamti ID tabelu sa 254 iButtona ili RF kartica
- iButtoni/RF kartice se dodaju i brišu iz tabele pomoću MASTER iButtona/RF kartice, ili preko RS-232 veze uz pomoć PC-ja.
- MASTER iButton/RF kartica se mora zadati putem PC- ja.

2 Hardver

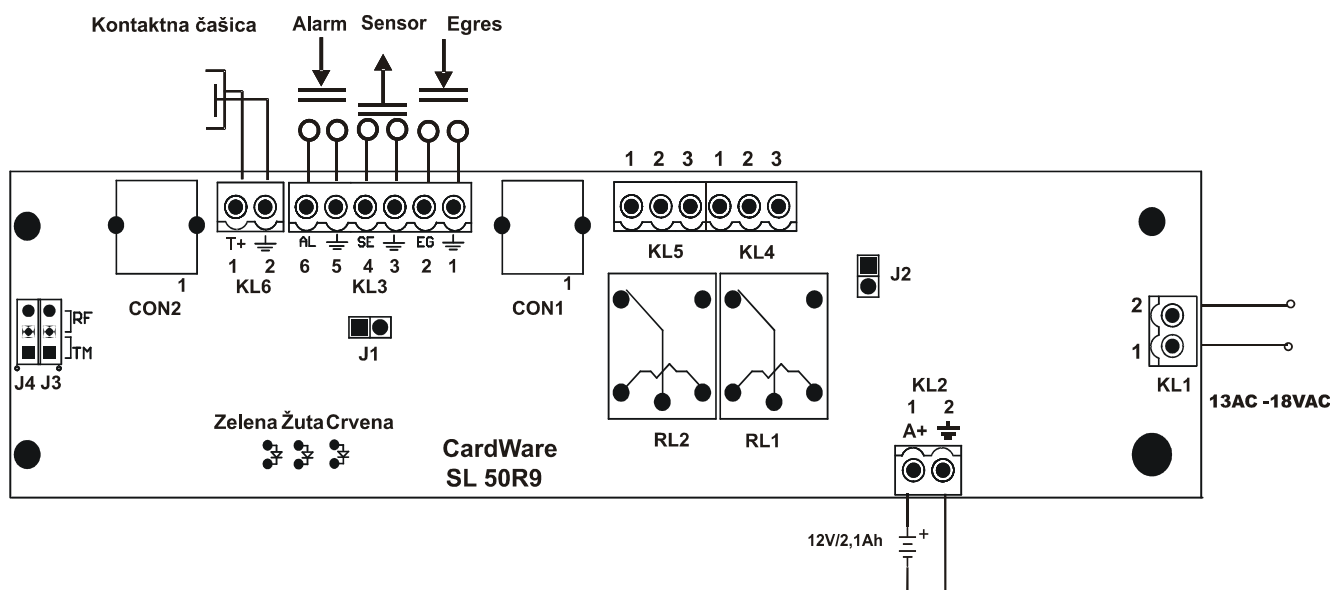
2.1 Ploča

Dimenzije pločice: 177x46 mm.

Na ploči se nalaze sledeće komponente:

- mikrokontroler za čitanje iButtona i upravljanje izlazima,
- serijski EEPROM za pamćenje ID kodova aktivnih iButtona (i MASTERA),
- relejni izlaz za elektromagnetnu bravu,
- relejni izlaz za alarm,
- 3 beznaponska ulaza (senzor za vrata, alarm, bezuslovno otvaranje),
- regulator AC napona i punjač akumulatora,
- 3 LED lampice za praćenje procesa dodavanja i brisanja iButtona;
- Kratkospojnici za napajanje, senzor i biranje čitača za RF kartice ili TM.

Izgled sistema dat je na slici 1.



Slika 1

2.2 Konektori, stezaljke i kratkospojnici

2.2.1 CON1 RS-232 (TEL 4/6)

1. RXD
2. TXD
3. 12V (100mA max.)
4. GND

2.2.2 CON2 čitački modul (TEL 4/6)

- 1 . GND
- 2 . LED1 (12V preko 82Ω)
- 3 . LED2 (12V preko 82Ω)
- 4 . TD (Touch Data, unutrašnji kontakt iButton-a)

2.2.3 KL1 napajanje

- 1 . AC
- 2 . AC

Na ovu stezaljku treba dovesti 13VAC ili 18VDC.

2.2.4 KL2 akumulator

1. V+ (13.7V/1,5A max)
2. GND

Na ovu stezaljku se priključuje zatvoreni olovni akumulator koji se puni sa konstantnim naponom od oko 13,7V. Ukoliko se SL-50 koristi u nekom okruženju gde postoji filtrirani izvor od 12VDC, on se može napajati preko ove stezaljke, s tim da se onda KL1 ne koristi.

2.2.5 KL3 beznaponski ulazi

1. GND
2. EGRES
3. GND
4. SENZOR
5. GND
6. ALARM

Ovo su beznaponski ulazi koji su povezani sa 5V preko 5k6 otpornika. Njihovim kratkospajanjem sa susednim GND pinom se menjaju ulazni nivoi.

Sledi opis funkcija ovih ulaza:

Senzorski ulaz

Predviđen je za priključivanje reed-senzora ili mikroprekidača za praćenja stanja zatvorenosti vrata.

Senzorski ulaz treba da je kratko spojen kada su vrata zatvorena (kratkospojnik za senzor, slika 1). Radi uštede energije, relej za otvaranje brave se deaktivira (isključuje) čim se vrata otvore, pa ako senzorski ulaz nije kratko spojen relej se ne aktivira.

Ulaz za bezuslovno otvaranje: EGRESS

Kratak spoj na ovom ulazu ima za efekat aktiviranje releja RL1 za EM bravu. Releji će biti aktivirani onoliko koliko korisnik želi (jer je parametar otvorenosti releja 1 podesiv) ili dok se vrata ne otvore (v. senzorski ulaz). Ulaz za bezuslovno otvaranje pri tome ne mora biti kratko spojen sve vreme već je dovoljan samo kratkotrajni impuls. Ovaj ulaz je predviđen za priključivanje tastera sa mirnim kontaktom.

Zasvetleće crvena LED-ovka.

Ulaz za ALARM

Kratak spoj na ovom ulazu ima za efekat aktiviranje releja RL2 (ALARM)

RL2 se aktivira i u slučaju da je senzorski ulaz u prekidu (vrata otvorena) a da pri tome nije aktiviran RL1 jer se to smatra situacijom nasilnog ulaza.

2.2.6 KL4 elektromagnetna brava - RL1

Funkcija pinova KL4 zavisi od toga da li je J2 stavljen ili ne.

Bez J2:

1. C - zajednički kontakt
2. NO – radni kontakt
3. GND

Ne koristiti napone veće od 24V!

Sa J2:

1. +12V u aktivnom stanju releja RL1
2. +12V stalno
3. GND

- Postoji 30V varistor između pina 1 i 3.
- Napon na pinovima 1 i 2 (kada je stavljen J2) je preko resetabilnog osigurača F2 od 2,5A.

RELEJ 1: za elektromagnetnu bravu

Aktivira se u sledećim slučajevima:

1. kad se dodirne iButton koji se nalazi u tabeli,
2. kad se kratko spoji beznaponski ulaz za bezuslovno otvaranje brave.

U oba slučaja relej će biti aktiviran onoliko koliko korisnik želi, jer je parametar otvorenosti releja 1 podesiv, s tim da se deaktivira ranije ako je senzorski ulaz u prekidu (vrata otvorena).

Vreme otvorenosti releja 1 uzima jednu od sl. vrednosti: 0,5s, 1s, 2s, 4s, 8s, 16s, 32s i 64s.

Zasvetleće crvena LED-ovka.

2.2.7 KL5 alarm – RL2

Ovaj relej se može koristiti samo kao beznaponski izlaz.

1. NC – mirni kontakt
2. C – zajednički kontakt
3. NO – radni kontakt

RELEJ 2: alarmni

Ovaj relej se aktivira u sledećim slučajevima:

1. senzor za vrata u prekidu (vrata otvorena), a **RELEJ 1** za otvaranje E.M. brave nije aktivan.
2. alarmni ulaz aktiviran (u kratkom spoju).

Vreme otvorenosti **RELEJA 2** je podesiv parametar. Vreme otvorenosti releja 2 uzma jednu od sl. vrednosti: 0,5s, 1s, 2s, 4s, 8s, 16s, 32s i 64s.

Zasvetleće crvena LED-ovka.

2.2.8 J1 kratkospojnik za senzor

Kad je stavljen, kratko spaja senzorski ulaz sa uzemljenjem. Koristiti u slučaju kada se ne koristi REED senzor ili mikroprekidač za stanje otvorenosti vrata.

2.2.9 J3, J4

Da bi SL-50 radio na bazi Dallas iButtona, kratkospojnike J3 i J4 treba staviti u položaj TM (slika 1).

Da bi SL-50 radio na bazi RF kartica, kratkospojnike J3 i J4 treba staviti u položaj RF (slika 1).

3 Menjanje tabele korišćenjem mastera

Ažuriranje tabele pristupa (tabele koja određuje kome će se aktivirati RL1 za bravu) je moguće pomoću tzv. MASTER iButton-a ili RF kartice. Bilo koji iButton-RF kartica se može konfigurisati kao MASTER pomoću programa Comm50.

Brisanje cele tabele

- Očitamo MASTER iButton ili RF karticu. Crvena LED-ovka na ploči počinje da trepće pokazujući da je SL-50 u master modu. (Ako se koristi neki TK čitač, ne njemu će takođe treptati crvena LED.) Sada treba ukloniti MASTER iButton/RF karticu.
- Očitamo MASTER iButton ili RF karticu drugi put. Umesto crvene LED-ovke počinje da trepće zelena (žuta na TK čitačima). Ukloniti MASTER iButton/RF karticu.
- Očitamo MASTER iButton ili RF karticu treći put. Obe LED-ovke se uljučuju na momenat pa se gase. ID tabela je obrisana. (MASTER se pri tom ne briše.)

Dodavanje ID kodova iButtona

- Očitamo MASTER iButton ili RF karticu. Crvena LED-ovka na ploči počinje da trepće pokazujući da je SL-50 u master modu. (Ako se koristi neki TK čitač, ne njemu će takođe treptati crvena LED.) Sada treba ukloniti MASTER iButton/RF karticu.
- Dodirujemo iButton koji želimo da dodamo u tabelu, i ako je njegov ID kod uspešno unet u tabelu, zelena (žuta na TK čitačima) i crvena LED lampica će zasvetleti.

Brisanje ID kodova iButtona

- Očitamo MASTER iButton ili RF karticu. Crvena LED-ovka na ploči počinje da trepće pokazujući da je SL-50 u master modu. (Ako se koristi neki TK čitač, ne njemu će takođe treptati crvena LED.) Sada treba ukloniti MASTER iButton/RF karticu.
- Dodirujemo iButton koji želimo da izbrišemo iz tabele, i ako je njegov ID kod uspešno izbrisan, zelena (žuta na TK čitačima) će zasvetleti na kratko.

Ako iButton koji želimo da brišemo nije bio u tabeli, onda ćemo ga ubaciti (zasvetleće se nakratko žuta i crvena LED lampica) i posle toga možemo da otvaramo RELEJ sa njim. Ako se ista procedura ponovi, onda će se izbrisati kôd iButtona iz tabele.

Procedura za unos i brisanje iButtona je zapravo ista. Ako SL-50 nađe ID kôd pipnutog iButtona (koji je pipnut dok je svetlela ZELENA LED lampica) u tabeli, on će ga izbrisati, a ako ga ne nađe, a ima mesta, on će ga dodati.

Posle svakog dodavanja i brisanja efekat možemo odmah proveriti dodirivanjem dotičnog iButtona.

Ako je iButton unet u tabelu, otvoriće relej. Zasvetleće ŽUTA, CRVENA i ZELENA lampica.

Ako je iButton izbrisan iz tabele, neće otvoriti relej. Zasvetleće ŽUTA I ZELENA lampica.

4 Komunikacija

Parametri asinhronne komunikacije su sledeći: 2400Bd, 8B, NP.

Komunikacija ima dve namene:

- slanje komande SL-50R9 kontroleru (šalje PC); ove komande se, uglavnom, odnose na ažuriranje tabele ID kodova,
- protokoliranje događaja.

4.1 Komande

4.1.1 'S' Show

SL-50R9 šalje spisak ID brojeva u svojoj tabeli

<'S'> ← PC

<CR><LF>(HN)<':'><' '>(CRC)(B1)(B2)(B3)(B4)(B5)(B6)(FC)

<CR><LF>(HN)<':'><' '>(CRC)(B1)(B2)(B3)(B4)(B5)(B6)(FC)

...

<CR><LF>(HN)<':'><' '>(CRC)(B1)(B2)(B3)(B4)(B5)(B6)(FC)<'*'> → PC

gde je:

<'*'> - označava kraj prenosa

(HN) - redni broj ID broja u tabeli (potrebno za brisanje)

Ako je tabela prazna, šalje se samo <'*'>.

4.1.2 'D' Delete

Brisanje određenog ID broja iz tabele

<'D'> ← PC

<CR><LF><'D'> → PC

<HNh> ← PC (viši nibl rednog broja)

<HNh> → PC eho

<HNI> ← PC (niži nibl rednog broja)

<HNI> → PC eho

<'*'> → PC brisanje izvršeno

4.1.3 'A' Add/ Delete

Dodavanje/brisanje novog ID broja u tabelu

Ova komanda radi analogno dodavanju ili brisanju iButtona sa Master-om. Ukoliko se dati iButton nalazi u tabeli on se briše, a ako se ne nalazi, dodaje se.

```

<'A'> ← PC
<CR><LF><'#'> → PC
(CRC)(B1)(B2)(B3)(B4)(B5)(B6)(FC) ← PC (novi ID broj, 16 ASCII znakova)
u slučaju da dati iButton nije u tabeli SL-50R9 vraća sledeće:
(CRC)(B1)(B2)(B3)(B4)(B5)(B6)(FC) <' '><'a'><'*'> → PC (eho, dodavanje izvršeno)
a ako je navedeni iButton već u tabeli, vraća sledeće:
(CRC)(B1)(B2)(B3)(B4)(B5)(B6)(FC) <' '><'d'><'*'> → PC (eho, brisanje izvršeno)

```

4.1.4 'O' Open

Otvaranje releja za EM bravu na onoliko sekundi na koliko je podešen parametar (od 0,5 do 64 sekunde).

4.1.5 'C' Clear

Brisanje cele tabele. Ovom komandom brišemo celu tabelu aktivnih iButtona. MASTER se ne briše.

```

<'*'> → PC

```

4.1.6 'M' Show Master

Šalje ID kod trenutnog mastera

```

<'M'> ← PC

```

Ukoliko je CRC OK šalje sledeće:

```

<CR><LF>(CRC)(B1)(B2)(B3)(B4)(B5)(B6)(FC) → PC

```

Ukoliko CRC nije OK (prazan ili izbrisan serijski EEPROM)

```

<CR><LF><'!'> → PC

```

4.1.7 'N' New master

Zadaje se ID kod novog Mastera preko serijske veze

```

<'N'> ← PC
<CR><LF><'#'> → PC
(CRC)(B1)(B2)(B3)(B4)(B5)(B6)(FC) ← PC (novi ID broj, 16 ASCII znakova)
(CRC)(B1)(B2)(B3)(B4)(B5)(B6)(FC)<' '><'a'><'*'> → PC

```

4.1.8 'T' Read Param

<'T'> ← PC
 <CR><LF>(P1)(P2)(P3)(P4)(P5)(P6)(P7)(P8) → PC

4.1.9 'J' (Write Param)

<'J'> ← PC
 <CR><LF><'#'> → PC
 (P1)(P2)(P3)(P4)(P5)(P6)(P7)(P8) ← PC
 (P1)(P2)(P3)(P4)(P5)(P6)(P7)(P8)<' '><'a'><'*'> → PC

Objašnjenja simbola koji se koriste u opisu protokola:

<NN> znači da se radi o jednom ASCII znaku npr. <CR> = 10H
 (XX) jedan bajt predstavljen u obliku 2 ASCII znaka
 npr. (45H) = ('4') + ('5') = 34H + 35H
 šalje se prvo viši pa niži nibl.
 (CRC) CRC bajt ID koda iButtona (veći dvocifreni HEX broj s leve strane iButtona)
 (B1) do (B6) pojedini dvocifreni HEX brojevi ID koda iButtona (B1 = najznačajniji bajt)
 (FC) Family Code tj. dvocifreni HEX broj s desne strane iButtona. Označava tip iButtona
 (npr. za DS1990A je to 01)

4.2 Protokoliranje događaja

Kontroler SL-50R9 šalje određeni niz karaktera preko RS-232 izlaza za svaki događaj koji registruje. Ti karakteri se šalju odmah, čim se događaj desi, što znači da se ti podaci gube ukoliko ih ne beležimo sa druge strane komunikacione veze.

Praćenje događaja.

<5500000186BD1501

označava da je registrovan iButton sa datim serijskim brojem.

<D (door) označava da su vrata otvorena bez iButtona ili EGRESS tastera.

Ova dva karaktera se ponavljaju oko četiri puta u sekundi sve dok su vrata otvorena.

>O (open) aktiviranje releja za E.M. bravu

<C (close) deaktiviranje releja za E.M. bravu

>A (alarm) aktiviranje releja za Alarm

Ova dva karaktera se ponavljaju oko četiri puta u sekundi dok je ALARMNI relej uključen.

primeri:

<260000000BB50806+>O

Pipnut je iButton sa datim brojem, CRC je bio OK (to označava '+' iza ID broja iButtona. Relej za bravu je bio aktiviran i usled otvaranja vrata (senzor) deaktiviran. (Vrata su otvorena pre isteka vremena aktivnosti releja.)

<260000000BB50806+>ON

Isto kao pre, ali vrata nisu otvarana. Relej za bravu je bio aktiviran onoliko sekundi na koliko ga je korisnik podesio (od 0 do 6 sekundi).

Protokoliranje promena u tabeli uz pomoć MASTER-a

Pipnut MASTER iButton se označava sa 'M' iza ID koda. Dodavanje ili brisanje nekog iButtona se beleži kao kod ADD naredbe, dakle sa 'a' ili 'd'.

<91000000040FDB09M 5600000207DBCE01 d*

Pipnut MASTER iButton sa kodom 91000000040FDB09, a posle njega iButton 5600000207DBCE01 koji je izbrisan iz tabele.

<91000000040FDB09M 5600000207DBCE01 a*

Isto kao prethodni slučaj samo što je iButton dodat u tabelu.

Brisanje cele tabele masterom

<91000000040FDB09M *

5 Memorijska mapa EEPROM-a

U memorijskoj tabeli ima 64 memorijska bloka. Svaki blok se sastoji od 8 bajtova. U memorijsku tabelu upisujemo ID kodove iButtona. Jedan memorijski blok odgovara jednom upisanom ID kodu.

Raspored blokova u memorijskoj tabeli je sledeći:

Lokacija 0: master

Lokacija 1... lokacija 62: iButtoni

Sadržaj ovih lokacija je sledeći:

0:	FC	B6
	B5	B4
	B3	B2
	B1	CRC

Lokacija 63: blok za podesive parametre

Param1 (2) Relej 1 (2)

XXXXX000	0,5s
XXXXX001	1s
XXXXX010	2s
XXXXX011	4s
XXXXX100	8s
XXXXX101	16s
XXXXX110	32s
XXXXX111	64s

Poslednja, 63. lokacija rezervisana je za podesive parametre. Svaki parametar je dužine jednog bajta.

Na lokaciji 63 ima mesta za 8 podesivih parametara. Oni su sledeći:

param 1: vreme otvorenosti releja 1,

param 2: vreme otvorenosti releja 2.

Vremena otvorenosti releja 1 i 2 su konfigurabilna. Veza između vrednosti param1 (param2) i vremena otvorenosti releja 1 (releja 2) data je u tablici.

0:	Master	
1:	ID1	
2:	ID2	
:		
:		
63:	Param8	Param7
	Param6	Param5
	Param4	Param3
	Param2	Param1

6 Tehnički podaci:

Specifikacija oba releja: 24VDC/2,5A

Potrošnja kontrolera: maks. 100mA (nijedan relej nije uključen)

Maks. broj ključeva: 62 + MASTER

Punjač akumulatora: konstantni napon (13,7V) sa strujnim ograničenjem (1.5A)