

CardWare d.o.o.
Auto ID
www.cardware.rs

SL-622 Manuelni modul za SL-621
(modul za prikaz i promenu stanja relejnih izlaza)

Tehnički opis

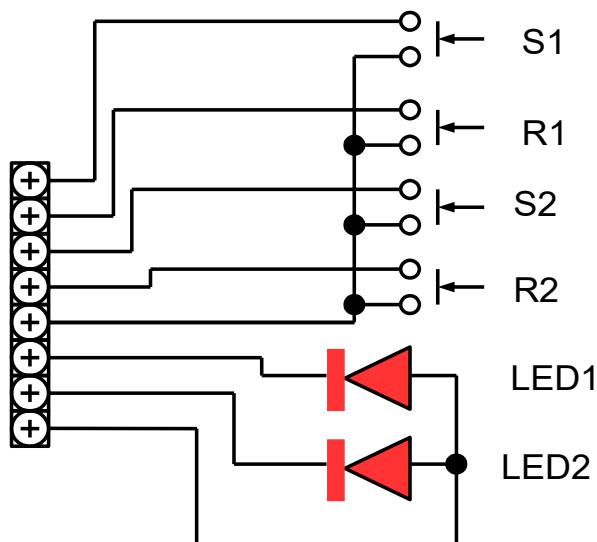
v1.0 jun 2022

Opšti opis

Modul SL-622 je dodatak za SL-621 koji omogućava da se na nekom zgodnom mestu (montažom na zid ili na radni sto) vidi trenutno stanje relejnih izlaza modula SL-621. Pored provere, pomoću četiri tastera je moguće ručno menjati stanje tih relejnih izlaza.

Dve LED diode uvek pokazuju stanje releja na priključenom SL-621 ali tasteri za uključivanje i isključivanje releja imaju efekat samo ako se prekidač sa ključem okrene i time omogući funkcija tastera.

Modul je smešten u plastičnu kutiju dimenzija 100x60x40mm koja se lako montira na zid. Kabl može da uđe bilo sa zadnje strane, bilo sa gornje ili donje strane.



Napomena: radi jednostavnosti, gornja blok šema ne prikazuje preklopnik sa ključem, koji prekida zajednički signal sva 4 tastera tj. Masu (GND). Kad je preklopnik otvoren, zajednička točka svih tastera je odvojena od mase, pa tasteri nisu u funkciji.



- S leve strane su gore LED za signalizaciju stanja RL1 a ispod zeleni taster za uključivanje i crveni taster za isključivanje releja 1
- S desne strane sve isto ali za RL2
- U sredini je prekidač sa ključem za omogućavanje funkcionisanja tastera

Konektori

Postoji samo jedan konektor, 8-pinska luster klema za vezu sa SL-621

1. S1 (jedan kontakt tastera za uključivanje RL1)
2. R1 (jedan kontakt tastera za isključivanje RL1)
3. S2 (jedan kontakt tastera za uključivanje RL2)
4. R2 (jedan kontakt tastera za isključivanje RL2)
5. GND (zajednički signal za tastere)
6. LED1 (katoda LED za stanje RL1)
7. LED2 (katoda LED za stanje RL2)
8. 12V (napajanje za LED, obe anode se tu spajaju)